



Características técnicas

# Fresadora en frío W 200

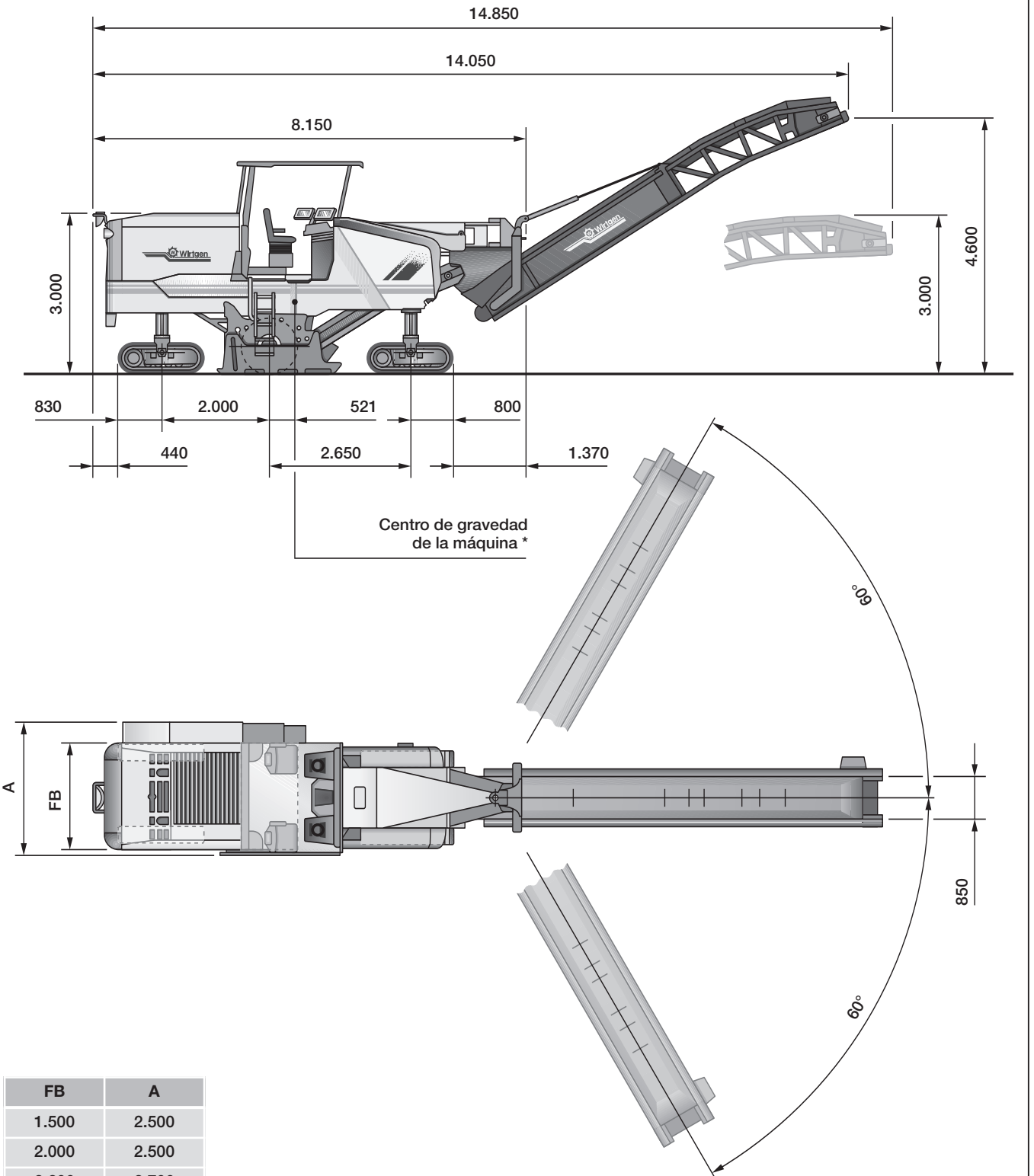


# Características técnicas

	Fresadora en frío W 200		
	Equipo opcional	Estándar	Equipo opcional
<b>Anchura de fresado</b>	1.500 mm	2.000 mm	2.200 mm
<b>Profundidad de fresado</b> *1	0–310 mm	0–330 mm	
<b>Tambor de fresado</b>			
Distancia entre líneas	15 mm		
	<b>FB 1.500</b>	<b>FB 2.000</b>	<b>FB 2.200</b>
Número de picas	136	162	174
Diámetro de la circunferencia de corte	1.020 mm		
<b>Motor</b>			
Fabricante	CUMMINS		
Tipo	QSX 15		
Refrigeración	Agua		
Número de cilindros	6		
Potencia nominal a 2.100 min <sup>-1</sup>	373 kW/500 HP/507 PS		
Potencia máxima a 1.800 min <sup>-1</sup>	410 kW/550 HP/558 PS		
Capacidad operativa a 1.600 min <sup>-1</sup>	380 kW/510 HP/517 PS		
Cilindrada	15 l		
Consumo de combustible a potencia nominal	99 l/h		
Consumo de combustible en el trabajo combinado en obras	40 l/h		
Nivel de emisión de gases	EPA, Tier III, UE, etapa III a		
<b>Equipo eléctrico</b>	24 V		
<b>Capacidad de los depósitos</b>			
Depósito de combustible	1.220 l		
Depósito de aceite hidráulico	200 l		
Depósito de agua	3.350 l		
<b>Características de traslación</b>			
Velocidad máx. de traslación en marcha de fresado y de avance	0–85 m/min (5 km/h)		
<b>Orugas</b>			
Orugas delanteras y traseras (long. x anch. x alt.)	1.630 x 260 x 590 mm		
<b>Carga del material fresado</b>			
Anchura de la cinta recogedora	850 mm		
Anchura de la cinta de descarga	850 mm		
Capacidad teórica de la cinta de descarga	375 m <sup>3</sup> /h		
<b>Dimensiones de transporte</b>	<b>FB 1.500</b>	<b>FB 2.000</b>	<b>FB 2.200</b>
Máquina (long. x anch. x alt.)	8.150 x 2.500 x 3.000 mm	8.150 x 2.500 x 3.000 mm	8.150 x 2.700 x 3.000 mm
Cinta de descarga (long. x anch. x alt.)	7.900 x 1.450 x 1.500 mm	7.900 x 1.450 x 1.500 mm	7.900 x 1.450 x 1.500 mm

\*1 = La profundidad máxima de fresado puede diferir del valor indicado debido a tolerancias y desgaste.

Dimensiones en mm

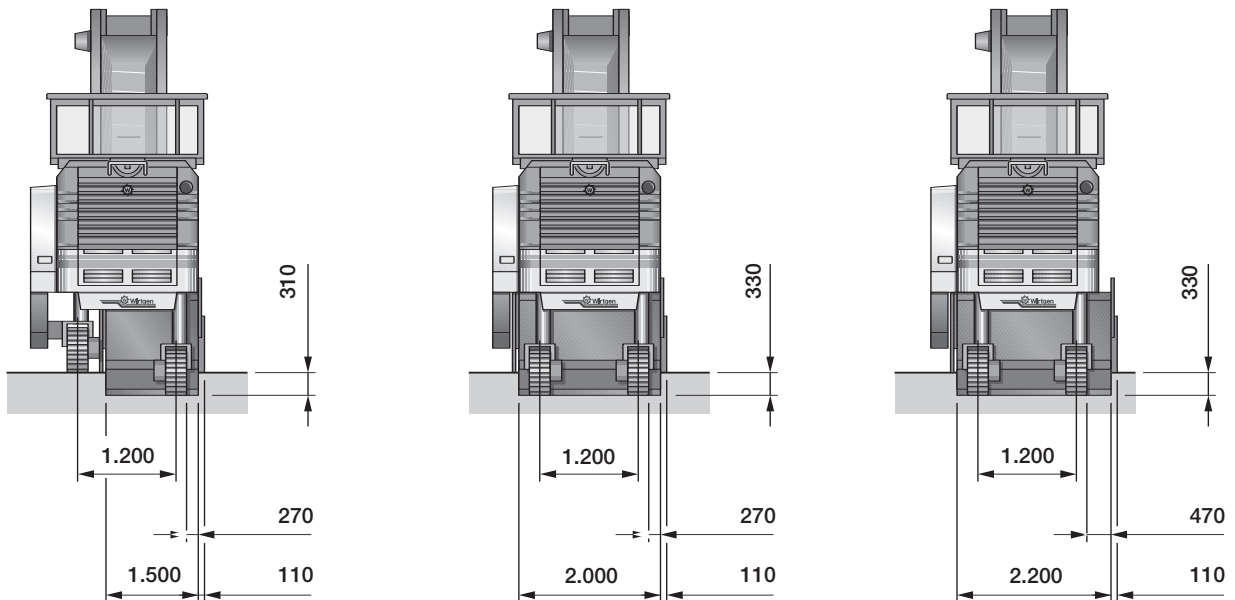


\* = referido al peso de servicio, CE

	<b>Pesos estándares de la fresadora en frío W 200</b>
Tara	24.900 daN (kg)
Peso de servicio, CE *	27.186 daN (kg)
Peso de servicio máx. (depósito de combustible lleno, equipamiento completo)	33.973 daN (kg)
	<b>Peso adicional / peso reducido</b>
<b>Sustancias de llenado</b>	
Cantidad de llenado del depósito de agua en kg	3.350 daN (kg)
Cantidad de llenado del depósito de gasóleo en kg (0,83 kg/l)	1.013 daN (kg)
<b>Conductor y herramientas</b>	
Conductor	75 daN (kg)
Peso de 5 cubos de picas	125 daN (kg)
Peso de las herramientas en general	30 daN (kg)
<b>Unidades de fresado opcionales, en vez de estándar</b>	
Caja del tambor de fresado, anchura de fresado 2.200 mm	200 daN (kg)
Caja del tambor de fresado, anchura de fresado 1.500 mm	100 daN (kg)
Caja del tambor de fresado, anchura de fresado 2.000 mm, FCS-L	650 daN (kg)
Caja del tambor de fresado, anchura de fresado 2.200 mm, FCS-L	900 daN (kg)
<b>Tambores de fresado opcionales, en lugar de estándar</b>	
Tambor de fresado, anchura de fresado 2.200 mm, LA15	150 daN (kg)
Tambor de fresado, anchura de fresado 1.500 mm, LA15	- 450 daN (kg)
Tambor de fresado, anchura de fresado 2.000 mm, LA15, FCS-L	- 150 daN (kg)
Tambor de fresado, anchura de fresado 2.200 mm, LA15, FCS-L	0 daN (kg)
Tambor de fresado, anchura de fresado 2.000 mm, LA8, FCS-L	800 daN (kg)
Tambor de fresado, anchura de fresado 2.200 mm, LA8, FCS-L	1.000 daN (kg)
<b>Equipamiento adicional opcional</b>	
Peso adicional de aplicación variable	1.400 daN (kg)
Cinta plegable en lugar de estándar	570 daN (kg)
Techo protector en lugar de estándar	270 daN (kg)
Puesto de mando con asientos cómodos en lugar de estándar	250 daN (kg)
VCS – Vacuum Cutting System	150 daN (kg)

\* = Peso de la máquina, depósitos de agua y de combustible semilenos, conductor (75 kg), herramientas de a bordo.

**Vista de la parte trasera con las distintas anchuras de fresado**  
Dimensiones en mm

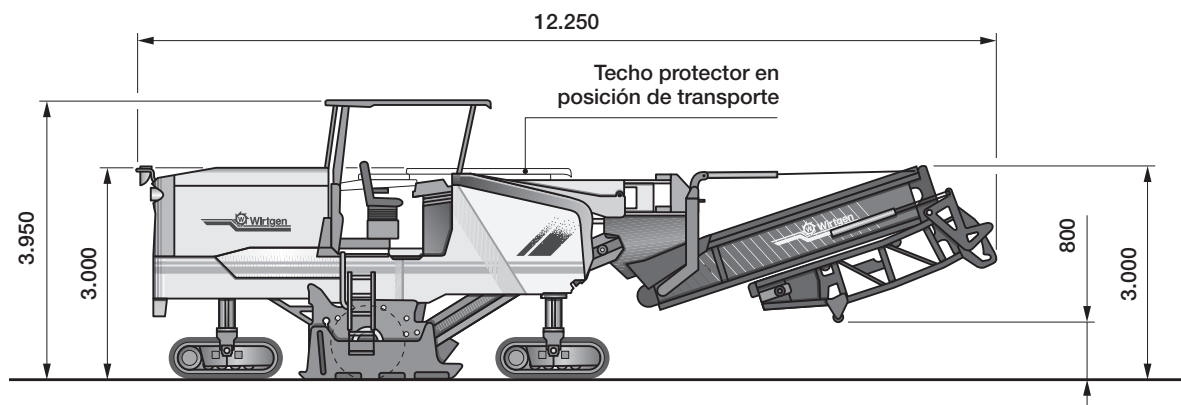


Fresadora en frío W 200  
con unidad de fresado de 1,5 m

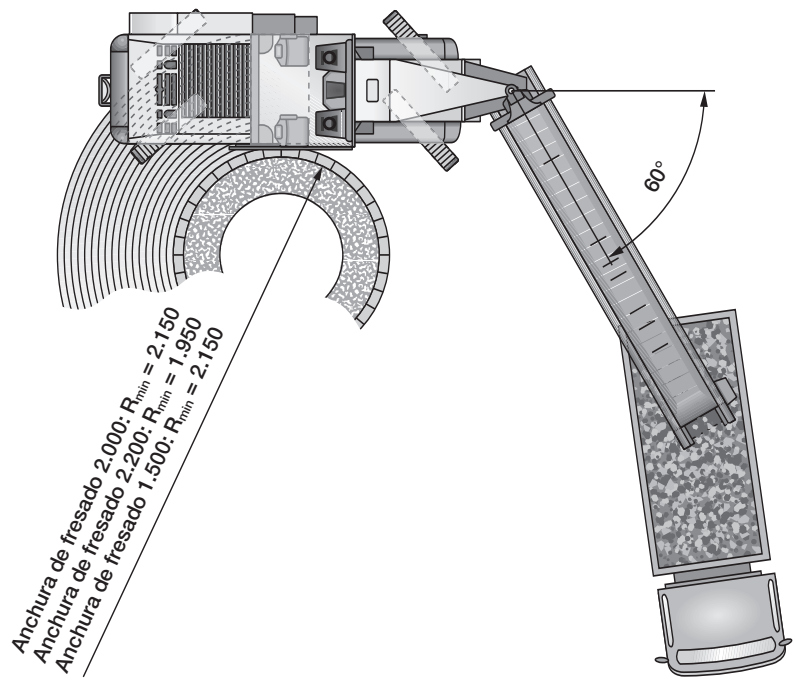
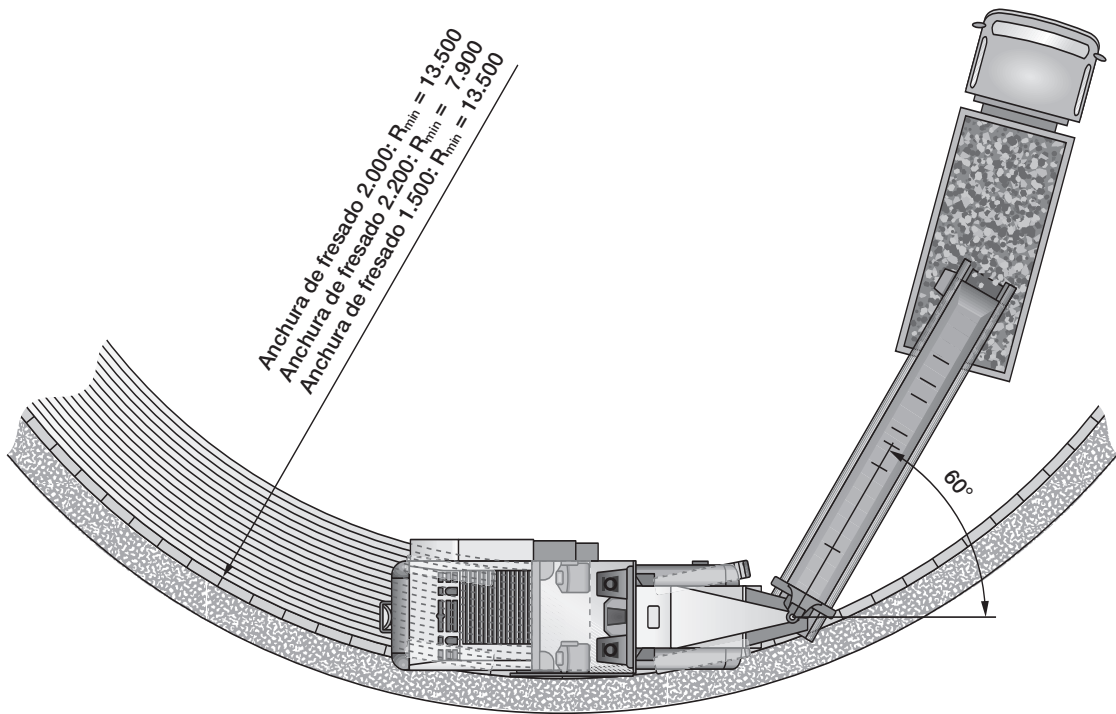
Fresadora en frío W 200  
con unidad de fresado de 2,0 m

Fresadora en frío W 200  
con unidad de fresado de 2,2 m

**Transporte de la máquina, equipamiento opcional: techo protector y cinta plegable de forma hidráulica**  
Dimensiones en mm



**Círculo de fresado de la fresadora en frío W 200, profundidad de fresado 150 mm**  
**Dimensiones en mm**



## Equipamiento de la fresadora en frío W 200

### Equipamiento estándar:

#### Máquina básica con motor

- Chasis de la máquina con "cintura de avispa" de ambos lados
- Capó del motor insonorizado, de apertura hidráulica
- Instalación de compresor de aire
- Unidad hidráulica accionada por batería para funciones de emergencia
- Sistema de refrigeración con ventilador que varía en función de la temperatura
- Compartimientos grandes para cubos de picas
- Lacado estándar de Wirtgen en blanco con franjas de color naranja

#### Unidad de fresado

- Tres velocidades de los tambores de fresado de activación eléctrica 127 1/min - 109 1/min - 97 1/min
- Sistema de compresión hidráulico con función de elevación de cinta
- Rascador de desplazamiento y posicionamiento hidráulicos con bloqueo automático
- Protegecantos elevable de forma hidráulica, con 450 mm de espacio libre a la derecha y 330 mm de espacio libre a la izquierda
- Dos barras de inyección de agua, conectables por separado, en la unidad del tambor de fresado

#### Tambor de fresado

- Tambor de fresado estándar, anchura de fresado 2.000 mm, HT11
- Sistema de eyectores de uso múltiple

#### Unidad de control de la máquina

- Display de control multifuncional con visualización de los estados operacionales importantes de la máquina
- Amplio diagnóstico de la máquina en el display de control
- Regulador del rendimiento de fresado conectable automáticamente
- Dos paneles exteriores para funciones de mando controladas por el personal de tierra

#### Carga del material fresado

- Sistema de cintas transportadoras con regulación manual o automática de la velocidad de transporte
- Instalación de rociado con agua en la cinta recogedora
- Ángulo de giro de la cinta de descarga  $\pm 60^\circ$

#### Unidad de control de nivelación

- Indicador de la altura digital eléctrico
- Preparada para integrar hasta 7 sensores de nivelación de cada lado de la máquina

#### Puesto de mando

- Puesto de mando apoyado de forma totalmente elástica
- Cómodo panel de mando de ajuste individual
- Cómodo acceso al puesto de mando, del lado derecho e izquierdo
- Asiento elevado, a la derecha e izquierda
- Cubiertas para los paneles de mando con posibilidad de cerrarlas con llave
- Dos espejos en la parte delantera, dos espejos en el centro y un espejo en la parte posterior de la máquina

#### Tren y ajuste de la altura

- PTS – Máquina automáticamente guiada de forma paralela a la vía
- ISC – Control inteligente de la velocidad de las orugas con accionamiento hidráulico de las cuatro orugas
- Alta estabilidad de la máquina mediante eje oscilante cuádruple
- Funciones de dirección, seleccionables a voluntad, para la dirección de las cuatro orugas
- Tejas de poliuretano EPS de dos piezas, extremadamente resistentes al desgaste

#### Otros

- Paquete de iluminación con 14 faros de trabajo de halógeno
- Amplio paquete de herramientas en un maletín que se puede cerrar con llave
- Amplio paquete de seguridad con 6 interruptores de DESC.-EMERG.
- Instalación de agua a alta presión, conectable de forma automática, 18 bar, 67 l/min
- Certificación europea del tipo, distintivo GS y conformidad CE
- Garantía estándar de 12 meses o 1.000 horas de servicio del motor
- Capacitación del cliente por parte de personal técnico especializado

### Equipamiento opcional:

#### Máquina básica con motor

- Funcionamiento de la fresadora en frío con aceite hidráulico biológico
- Lacado especial unicolor o multicolor

#### Unidad de fresado

- Caja del tambor de fresado para AF de 1.500 mm
- Caja del tambor de fresado para AF de 2.200 mm
- Caja del tambor de fresado para AF 2.000 mm, FCS-Light
- Caja del tambor de fresado para AF 2.200 mm, FCS-Light
- Dispositivo para hacer girar el tambor de fresado para el cambio de picas
- Introdutores y eyectores neumáticos de picas
- Eyectores de picas accionados por acumulador
- Eyectores de picas accionados de forma electro-hidráulica
- Asientos adicionales plegables en los trenes traseros para el cambio de picas

#### Tambores de fresado

- Tambor de fresado, anchura de fresado 1.500 mm, HT11
- Tambor de fresado, anchura de fresado 2.200 mm, HT11
- Tambor de fresado, anchura de fresado 2.000 mm, HT11, LA15, FCS-Light
- Tambor de fresado, anchura de fresado 2.200 mm, HT11, LA15, FCS-Light
- Tambor de fresado, anchura de fresado 2.000 mm, HT11, LA8, FCS-Light
- Tambor de fresado, anchura de fresado 2.200 mm, HT11, LA8, FCS-Light
- Tambor de fresado, anchura de fresado 2.000 mm, HT5, LA6x2, FCS-Light
- Tambor de fresado, anchura de fresado 2.200 mm, HT5, LA6x2, FCS-Light
- Tambor de fresado, anchura de fresado 2.000 mm, HT11, LA25, FCS-Light
- Tambor de fresado, anchura de fresado 2.200 mm, HT11, LA25, FCS-Light
- Carro de montaje para los tambores de fresado

#### Carga del material fresado

- Cinta de descarga con posibilidad de plegar la cinta de forma hidráulica
- VCS - Vacuum Cutting System
- Soporte de la cinta de carga para el transporte de la máquina

#### Unidad de control de nivelación

- Sistema automático de nivelación LEVEL PRO con sensor hidráulico de la profundidad de fresado del lado derecho e izquierdo en el protegecantos
- Panel de mando LEVEL PRO adicional
- Sensor de inclinación transversal
- Palpado hidráulico de la profundidad de fresado, del lado derecho delante del tambor de fresado
- Palpado hidráulico de la profundidad de fresado, del lado derecho e izquierdo delante del tambor de fresado
- Adicionalmente dos sensores de ultrasonido con soporte y cable en paquete de sistema Multiplex triple, del lado derecho
- Adicionalmente cuatro sensores de ultrasonido con soporte y cable en paquete de sistema Multiplex triple, del lado derecho e izquierdo
- Regulador de nivel por láser sin emisor

#### Puesto de mando

- Cómodos asientos del conductor de ajuste individual, del lado derecho e izquierdo
- Calefacción del puesto de mando mediante suministro de aire caliente a la parte baja
- Juego de espejos completo, parcialmente eléctrico, plegable
- Techo protector que se hace descender mediante un sistema hidráulico
- Parasol

#### Tren y ajuste de la altura

- Chapas de guiado de material en los trenes traseros

#### Otros

- Sistema de cámaras con pantalla
- Grupo electrógeno accionado de forma hidráulica con una potencia de 4 kW a 220 voltios
- Grupo electrógeno accionado de forma hidráulica con una potencia de 3 kW a 110 voltios
- Balón de iluminación de 2,0 kW para el servicio a 220 voltios
- Balón de iluminación de 1,5 kW para el servicio a 110 voltios
- Bomba para el llenado del depósito de gasóleo, accionada de forma eléctrica
- Bomba para el llenado del depósito de agua, accionada de forma hidráulica
- Paquete de iluminación con 8 faros de halógeno y 6 de xenón
- Peso adicional atornillable de 1.400 kg
- Dispositivo de lavado a alta presión accionado de forma hidráulica, 150 bar, 15 l/min



Wirtgen GmbH  
Reinhard-Wirtgen-Strasse 2 · 53578 Windhagen · Alemania  
Tel.: +49 (0) 26 45/131-0 · Fax: +49 (0) 26 45/131-242  
Internet: [www.wirtgen.com](http://www.wirtgen.com) · E-Mail: [info@wirtgen.com](mailto:info@wirtgen.com)